

Affettatrici MSV - Affettatrice verticale 300 mm trasmissione a ingranaggi

ARTICOLO N° _____

MODELLO N° _____

NOME _____

SIS # _____

AIA # _____



601142 (MSV30G)

Affettatrice verticale,
diametro lama 300 mm,
capacità di taglio: 220x240
(quadrato); 220 (tondo);
230x220 (rettangolare).
Trasmissione ad ingranaggi

Descrizione

Articolo N° _____

Per uso normale nella Ristorazione e Alberghi. Affettatrice verticale a scorrimento manuale. Manopola per la regolazione dello spessore fette (0-15 mm). Costruzione in alluminio anodizzato satinato a garanzia di elevati standard igienici delle parti interessate al taglio e di resistenza agli acidi, sali e processi di ossidazione. Lama concava in cromo duro forgiato con anello coprilama di protezione. La mola affilalama montata nella parte superiore e il coprilama sono facilmente estraibili. Motore di movimentazione lama ventilato, progettato per uso in continuo, con trasmissione ad ingranaggi in bagno d'olio. Scorrimento carrello su cuscinetti a sfera e bronzine autolubrificanti con frizione automatica. Grado di protezione all'acqua IP42. In dotazione: schermo protezione in plexiglass e strumento di estrazione lama.

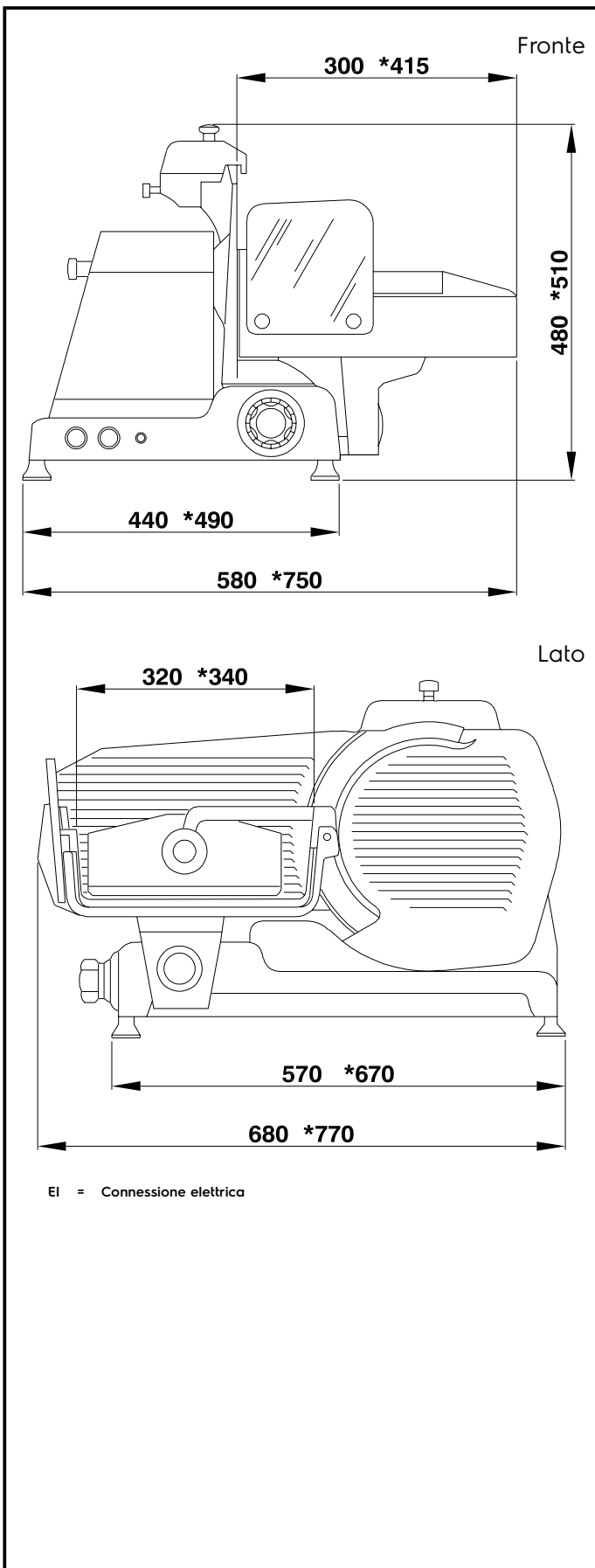
Approvazione: _____

Caratteristiche e benefici

- Manopola per la regolazione dello spessore fette (regolazione millimetrica)
- La mola affilalama montata nella parte superiore e il coprilama sono facilmente estraibili.
- Elevati standard di sicurezza nel funzionamento, pulibilità e manutenzione.
- In dotazione strumento di estrazione lama.
- Affettatrice verticale con scorrimento carrello manuale.
- Spessore fette da 0 a 15 mm.
- Trasmissione ad ingranaggi in bagno d'olio.
- Motore di movimentazione lama ventilato, progettato per uso in continuo, con trasmissione ad ingranaggi in bagno d'olio.
- Scorrimento carrello su cuscinetti a sfera e bronzine autolubrificanti con frizione automatica.
- Capacità di taglio modello da 300 mm:-quadrato: 220x240-rettangolare: 230x220-: tondo 220

Costruzione

- Design compatto.
- Costruzione in alluminio anodizzato satinato a garanzia di elevati standard igienici delle parti interessate al taglio e di resistenza agli acidi, sali e processi di ossidazione.
- Lama concava in cromo duro forgiato con anello coprilama di protezione.
- In dotazione schermo di protezione mani in plexiglass.
- Protezione all'acqua IP42.



Elettrico

Tensione di alimentazione:

601142 (MSV30G)

230 V/1N ph/50 Hz

Potenza installata max:

0.38 kW

Informazioni chiave

Dimensioni esterne,

larghezza:

680 mm

Dimensioni esterne,

profondità:

580 mm

Dimensioni esterne, altezza:

480 mm

Peso netto (kg):

40